

لطفاً برای صرفه‌جویی در مصرف کاغذ، این دستور کار را به صورت دو رو چاپ کنید.



دانشگاه صنعتی خواجه نصیرالدین طوسی

گروه کنترل و سیستم

آزمایشگاه ابزار دقیق

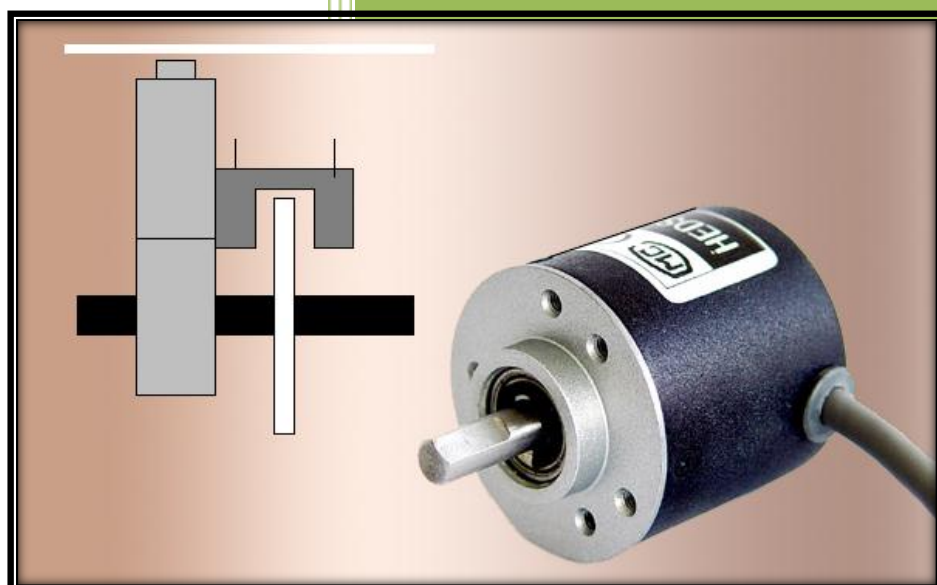
## شفت انکودر

تعداد جلسات: ۲

پیش‌نیاز:

✓ تایمر AVR

✓ وقفه AVR



امروزه موتورهای و محرکه‌های دورانی به طور گسترده‌ای در صنایع مختلف مورد استفاده قرار می‌گیرند و در بسیاری از کاربردها اندازه‌گیری سرعت دورانی و یا موقعیت محور دوران مورد نظر می‌باشد، همین نیاز سبب شده است که حسگر اندازه‌گیری موقعیت و سرعت زاویه‌ای بیش از گذشته مورد توجه قرار گیرند. این دسته از حسگرها را به طور کلی می‌توان به دو دسته دیجیتال و آنالوگ تقسیم کرد. شفت انکودرها که جز دسته اول می‌باشند به دلیل دقت بالا بسیار مورد توجه قرار گرفته‌اند. در این آزمایش نیز به بررسی دو نوع از انکودرها (نسبی، افزایشی) خواهیم پرداخت.

آخرین به روز رسانی: ۲۶ بهمن ۱۳۹۱

K. N. Toosi University of Technology  
Instrumentation Lab

<http://saba.kntu.ac.ir/eecd/instlab>

## فهرست مطالب

- بخش ۱- مختصری از تئوری..... ۲
- ۱-۱- شمارنده نوری..... ۲
- ۲-۱- انکودر افزایشی..... ۳
- ۳-۱- انکودر مطلق..... ۵
- بخش ۲- اندازه‌گیری سرعت فن CPU با شمارنده نوری..... ۸
- بخش ۳- اندازه‌گیری موقعیت و جهت چرخش موتور DC با انکودر افزایشی..... ۱۰

دانشگاه صنعتی خواجه نصیرالدین طوسی

## بخش ۱- مختصری از تئوری

شفٹ انکودر<sup>۱</sup> یا در اصطلاح انکودر، حسگری است که به یک محور گردنده وصل می‌شود و می‌تواند میزان چرخش محور را اندازه‌گیری کند. با اندازه‌گیری میزان چرخش می‌توان جابجایی دورانی، سرعت و شتاب زاویه‌ای را تعیین کرد. معمولاً انکودرها از نوع نوری می‌باشند و عملکرد آنها به این صورت است که یک صفحه دایره‌ای شیاردار به محور گردنده متصل شده و در یک سمت آن یک فرستنده نوری و در طرف دیگر یک گیرنده نوری قرار داده شده است. با چرخش صفحه و عبور شیارها از مقابل فرستنده نوری، در سمت گیرنده پالس‌های الکتریکی تولید می‌شود. به عبارت دیگر می‌توان گفت زمانی که نور ارسالی توسط فرستنده از شیارهای چرخنده عبور می‌کند توسط گیرنده دریافت می‌گردد و مقدار ولتاژ خروجی یک می‌شود و زمانی که نور ارسالی به پره‌ها برخورد می‌کند توسط گیرنده دریافت نمی‌شود و مقدار ولتاژ خروجی گیرنده صفر می‌گردد به این ترتیب پالس‌های الکتریکی تولید می‌شود.

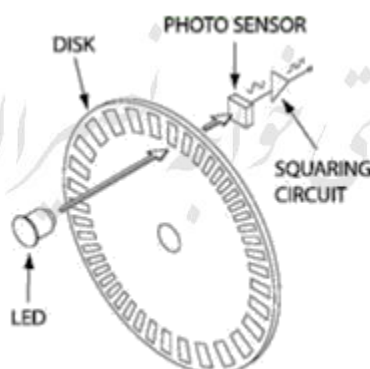
در یک تقسیم‌بندی کلی می‌توان انکودرها را به دو دسته مختلف تقسیم کرد که در ادامه به شرح هر کدام از آنها خواهیم پرداخت ولی پیش از آن لازم است تا با شمارنده نوری آشنا شویم.

### ۱-۱- شمارنده نوری

ساختار داخلی یک شمارنده نوری<sup>۲</sup> (شکل ۱) شامل یک فرستنده و یک گیرنده مادون قرمز است که در دو طرف یک صفحه شیاردار (شکل ۲) قرار می‌گیرند. با چرخش این صفحه و عبور شیارهای آن از مسیر دید فرستنده و گیرنده مادون قرمز، در قسمت گیرنده پالسی تولید خواهد شد که با شمارش آنها در یک زمان معین می‌توان سرعت را اندازه‌گیری کرد. در شمارنده نوری صرفاً مسافت طی شده توسط چرخنده نسبت به موقعیت اولیه و مقدار سرعت چرخش شفت قابل اندازه‌گیری می‌باشد و نمی‌توان جهت چرخش را مشخص کرد.



شکل ۱- شمارنده نوری

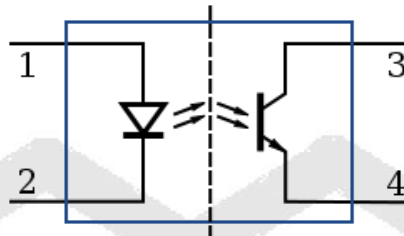


شکل ۲- صفحه شیاردار

<sup>1</sup> Shaft Encoder

<sup>2</sup> Optical Counter

ساختار داخلی فرستنده و گیرنده شمارنده نوری به صورت شکل ۳ می‌باشد. پایه‌های یک و دو به یک فرستنده مادون قرمز متصل شده‌اند. گیرنده مادون قرمز سمت دیگر (پایه‌های ۳ و ۴) یک ترانزیستور حساس به اشعه مادون قرمز می‌باشد. اشعه ارسالی از فرستنده در صورت برخورد به گیرنده باعث تحریک پایه بیس گیرنده شده و جریان از پایه ۳ به سمت پایه ۴ برقرار خواهد شد.

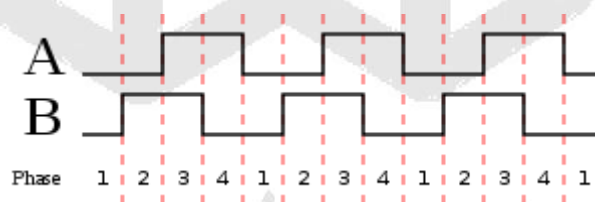


شکل ۳- مدار شماتیک فرستنده و گیرنده شمارنده نوری

## ۱-۲- انکودر افزایشی

در انکودرهای افزایشی<sup>۱</sup> از یک جفت شمارنده نوری در دو طرف چرخ شیاردار با فاصله مشخص استفاده می‌شود، نحوه قرارگیری این جفت به گونه‌ای است که با چرخش صفحه چرخنده دو پالس خروجی داریم که با یکدیگر اختلاف فاز ۹۰ درجه دارند و براساس آن می‌توان جهت چرخش را نیز مشخص نمود. این نوع از انکودرها پر کاربردترین نوع انکودر می‌باشند، چرا که علاوه بر قیمت مناسب قابلیت تشخیص جهت چرخش را نیز دارند. این نوع انکودرها دقت بسیار بالایی دارند و می‌توانند تا چندین هزار پالس در یک دور کامل را تولید کنند.

در انکودرهای افزایشی دو پالس با نام‌های A و B وجود دارد. این دو پالس دارای ۹۰ درجه اختلاف فاز هستند. در شکل ۴ نمونه‌ای از این پالس‌ها در یک حرکت ساعتگرد را مشاهده می‌کنید. در این شکل، پالس A از پالس B نود درجه عقب‌تر است. بدیهی است که در صورت تغییر جهت حرکت، پالس B از پالس A نود درجه عقب‌تر خواهد بود.

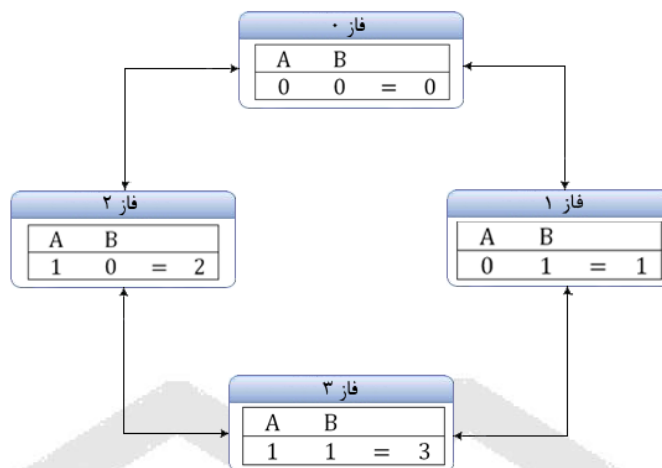


شکل ۴ - نمونه‌ای از پالس‌های A و B برای حرکت ساعتگرد

برای بدست آوردن جهت چرخش می‌توان از ماشین حالتی<sup>۲</sup> که در شکل ۵ آمده است، استفاده کرد. اگر پالس‌های A و B این ماشین حالت را در جهت ساعتگرد بپیماید، حرکت موتور ساعتگرد و در غیر این صورت پادساعتگرد خواهد بود.

<sup>1</sup> Incremental Encoder

<sup>2</sup> State Machine

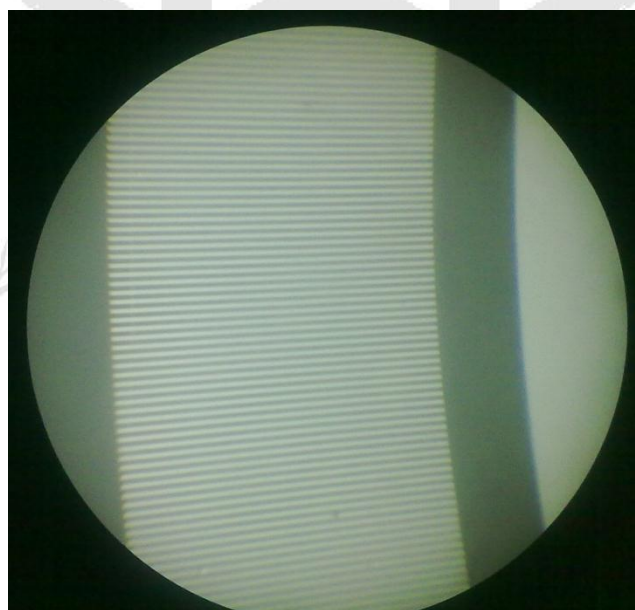


شکل ۵- ماشین حالت انکودر افزایشی

بنابراین اگر در یک میکروکنترلر وضعیت قبلی انکودر ذخیره شده باشد، با داشتن وضعیت فعلی و به کمک یک الگوریتم ساده می‌توان جهت چرخش را محاسبه کرد.

**پرسش ۱-** برای تعیین جهت چرخش در انکودرهای افزایشی الگوریتم بسیار ساده‌تری نیز وجود، به نظر شما چگونه می‌توان این کار را انجام داد؟

اما با همه مزایایی که این دسته از انکودرها نسبت به نوع نسبی دارند، دارای یک نقص نسبتاً بزرگ نیز می‌باشند و آن امکان عدم تشخیص پالس در سرعت‌های بالا توسط میکروکنترلرها می‌باشد. مثلاً در حرکت ساعتگرد از فاز صفر (00) اگر تغییر پالس B که در فاز ۱ (01) اتفاق می‌افتد توسط پردازنده تشخیص داده نشود، وضعیت بعدی فاز ۳ (11) تشخیص داده می‌شود که در صورت بروز چنین اتفاقی، دیگر قادر به تشخیص جهت چرخش نخواهیم بود. اگر سرعت را باز هم بیشتر کنیم اوضاع وخیم‌تر خواهد شد. مثلاً اگر میکروکنترلر دو تغییر وضعیت را تشخیص ندهد، از فاز صفر (00) به فاز ۲ (10) خواهیم رفت و با منطق تعریف شده این حالت به معنای حرکت پاد ساعتگرد خواهد بود.

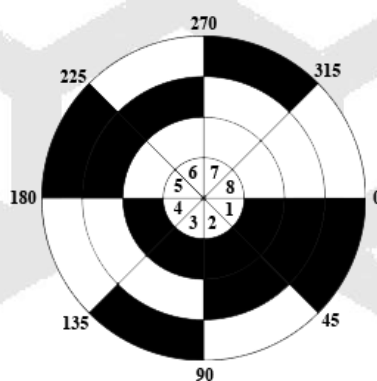


شکل ۶- تصویر واقعی از صفحه یک انکودر افزایشی

## ۱-۳- انکودر مطلق

ویژگی اساسی انکودرهای مطلق<sup>۱</sup> در این است که موقعیت را به صورت مطلق و بدون وابستگی به نقطه شروع حرکت در اختیار ما قرار می‌دهند. در انکودرهای مطلق از یک صفحه شفاف پلاستیکی یا شیشه‌ای استفاده می‌شود که بخش‌های خاصی از آن سیاه شده‌اند و از چندین فرستنده و گیرنده نوری (تعداد این فرستنده و گیرنده‌ها همان پارامتر تعداد پالس در برگه اطلاعات انکودر است) استفاده می‌شود. در هر لحظه تعدادی از این گیرنده‌ها صفر و برخی یک را نشان می‌دهند، بدین ترتیب یک عدد باینری تولید می‌شود که زاویه بین صفر تا ۳۶۰ درجه را می‌توان محاسبه کرد.

حال فرض کنید می‌خواهیم روند اندازه‌گیری پالس در یک انکودر مطلق سه پالس را بررسی کنیم. برای این منظور صفحه‌ای به صورت شکل ۷ را در نظر بگیرید.



شکل ۷- نمای فرضی از صفحه انکودر مطلق سه پالس

چون این صفحه دارای ۳ گیرنده در راستای شعاعی می‌باشد، بنابراین می‌توان دایره ۳۶۰ درجه را به ۸ قطاع تقسیم کرد. با این تفاسیر، یک انکودر  $n$  پالس  $2^n$  قطاع و به تبع آن دقتی برابر با  $\frac{360}{2^n}$  درجه را داراست.

اکنون با توجه به جدول زیر می‌توان زاویه شفت را محاسبه کرد (صفر به معنای عدم دریافت سیگنال نوری در گیرنده و یک به معنای دریافت پالس نوری در گیرنده یا همان روشن بودن آن است):

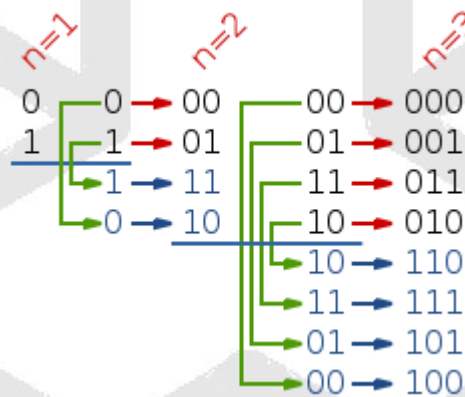
شماره قطاع	گیرنده ۳	گیرنده ۲	گیرنده ۱	زاویه
1	0	0	0	0-45 °
2	0	0	1	45-90 °
3	0	1	0	90-135 °
4	0	1	1	135-180 °
5	1	0	0	180-225 °
6	1	0	1	225-270 °
7	1	1	0	270-315 °
8	1	1	1	315-360 °

<sup>1</sup> Absolute Encoder

به این ترتیب مشاهده می‌کنید که با سه جفت فرستنده و گیرنده می‌توان با دقت ۴۵ درجه زاویه شفت را به دست آورد؛ اما مشکلی که در این روش وجود دارد این است که همواره شرایط به صورت ایده‌آل بالا نیست، یعنی زمانی که در حال چرخش می‌خواهیم از یک قطاع به قطاع دیگر برویم تمام حلقه‌ها همزمان تغییر وضعیت نمی‌دهند. به عنوان مثال فرض کنید که می‌خواهیم از قطاع ۴ به قطاع ۵ برویم؛ یعنی از حالت 011 به 100 تغییر وضعیت داشته باشیم. در این صورت هر سه حلقه تغییر فاز خواهند داشت. حال فرض را بر این قرار می‌دهیم که در ابتدا حلقه سه و سپس حلقه یک و در نهایت حلقه دو تغییر فاز خواهند داد. بنابراین حرکت به صورت زیر می‌شود:

$$011 \rightarrow 010 \rightarrow 110 \rightarrow 100$$

این یعنی از قطاع ۴ به قطاع ۳ و سپس به قطاع ۷ و سرانجام به قطاع ۵ رفته‌ایم. پر واضح است که طی شدن چنین روندی یک ضعف بزرگ برای هر انکودر به حساب می‌آید. به همین علت است که در انکودرهای مطلق از کدهای باینری معمولی استفاده نمی‌کنند و به جای آن از کدهای گری<sup>۱</sup> بهره می‌برند. نحوه تولید کد گری ۳ بیتی در شکل ۸ نشان داده شده است.



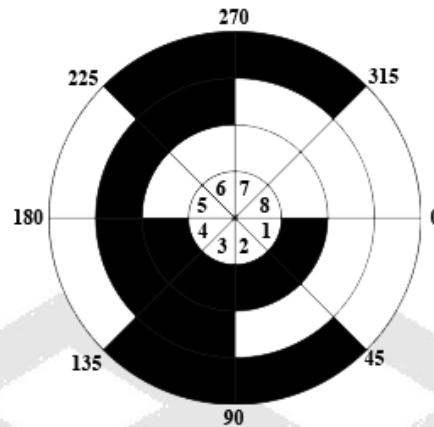
شکل ۸- تولید کد گری ۳ بیتی

ویژگی بارز کدهای گری در این است که هر کد با کد بعدی تنها در یک بیت اختلاف دارد و این همان چیزی است که در کاربرد انکودر بسیار مطلوب است. به عنوان نمونه برای یک انکودر ۳ پالس با کد گری جدول زیر را خواهیم داشت.

شماره قطاع	گیرنده ۳	گیرنده ۲	گیرنده ۱	زاویه
۱	0	0	0	0-45 °
۲	0	0	1	45-90 °
۳	0	1	1	90-135 °
۴	0	1	0	135-180 °
۵	1	1	0	180-225 °
۶	1	1	1	225-270 °
۷	1	0	1	270-315 °
۸	1	0	0	315-360 °

<sup>1</sup> Gray Code

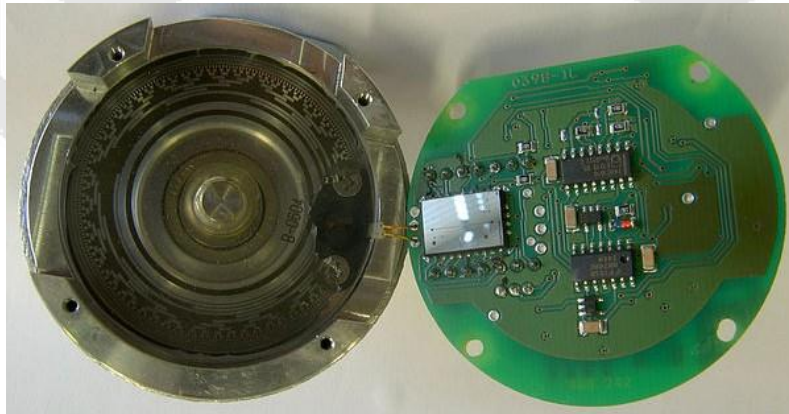
نمونه‌ای از صفحه انکودر مطلق با این نوع کد را می‌توانید در شکل ۹ ببینید.



شکل ۹ - یک نمونه صفحه انکودر سه پالس با کد گری

اگر به این عکس با دقت نگاه کنید مشاهده می‌کنید که برای عبور از قطاع ۱ به قطاع ۲ فقط یک تغییر رنگ داریم. این روند برای سایر قطاع‌ها نیز به همین منوال خواهد بود.

در شکل ۱۰ تصویر واقعی از مدار داخلی یک انکودر مطلق آورده شده است.



شکل ۱۰- تصویر واقعی از مدار داخلی یک انکودر مطلق

دانشگاه صنعتی خواجه نصیرالدین طوسی

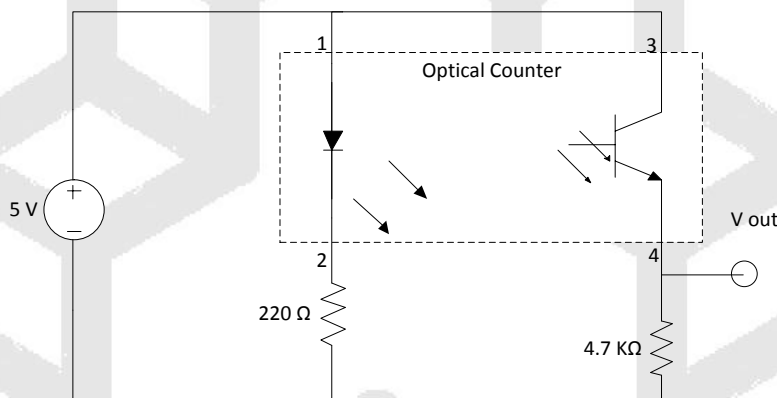


## بخش ۲- اندازه‌گیری سرعت فن CPU با شمارنده نوری

همانطور که در قسمت تئوری مشاهده کردید از شمارنده‌های نوری جهت اندازه‌گیری موقعیت و سرعت موتورهایی که تنها در یک جهت دارای چرخش هستند یا در مواردی که جهت حرکت اهمیت نداشته باشد، استفاده می‌شود. به همین دلیل در این بخش از آزمایش قصد داریم به اندازه‌گیری سرعت زاویه‌ای فن CPU که تنها در یک جهت دارای چرخش است، بپردازیم.

حال مراحل زیر را دنبال کنید:

۱. با استفاده از علائم نوشته شده بر روی شمارنده نوری سعی کنید شماره پایه‌های آن را مطابق آنچه در شکل ۳ آمده است، پیدا کنید. سپس مدار شکل ۱۱ را ببندید.



شکل ۱۱- مدار شمارنده نوری

**توجه:** از آنجایی که دوربین‌های دیجیتال موجود در تلفن‌های همراه تا حدودی به نور مادون قرمز حساس هستند، می‌توانید با نگاه کردن به فرستنده مدار از طریق لنز دوربین دیجیتال صحت قسمت فرستنده را بررسی کنید.

۲. اکنون مدار را روشن نمایید و پایه خروجی ( $V_{out}$ ) را به اسیلوسکوپ وصل کنید. با چرخش فن می‌بایست پالس‌های تولیدی روی اسیلوسکوپ قابل مشاهده باشد.

۳. فرکانس پالس خروجی را به ازای ولتاژهای مختلف در ستون دوم جدول صفحه بعد یادداشت نمایید.

**توجه:** در این قسمت هدف ما اندازه‌گیری سرعت زاویه‌ای فن می‌باشد. وقتی بحث سرعت به میان می‌آید به ناچار عامل زمان نیز پا به میدان می‌گذارد. از این منظر دو روش متفاوت برای اندازه‌گیری سرعت مطرح می‌شود:

۴. **روش اول:** شمارش تعداد پالس‌ها در بازه زمانی  $T$

ابتدا با یک تایمر، زمان ثابت  $T$  را تولید می‌کنیم. سپس در این زمان ثابت به شمارش تعداد پالس‌ها

می‌پردازیم. بنابراین با داشتن تعداد پالس در زمان معین قادر به اندازه‌گیری سرعت زاویه‌ای خواهیم بود.

**پرسش ۲-** برای فن موجود رابطه‌ای پارامتری جهت محاسبه سرعت زاویه‌ای با این روش (بر حسب RPM) به دست آورید.

a. با توجه به فرکانس به دست آمده از ولتاژ ماکزیمم، تایمر و شمارنده مناسب را از بین تایمر/شمارنده ۰ و ۱

انتخاب کنید.

b. برنامه لازم AVR جهت نمایش فرکانس پالس دریافت شده و سرعت فن بر حسب RPM بر روی LCD را نوشته و ستون سوم جدول بعد را تکمیل کنید.

**پرسش ۳-** حداقل، حداکثر و دقت سرعت قابل اندازه‌گیری (بدون سر ریز تایمر/ شمارنده‌ها) با استفاده از روش اول چقدر است؟ محاسبه کنید.

۵. **روش دوم: اندازه‌گیری فاصله زمانی بین دو پالس**

در این شیوه پالس خروجی به یکی از وقفه‌ها متصل می‌شود و سپس با استفاده از یک تایمر دقیق، فاصله زمانی بین دو پالس محاسبه می‌شود. سرعت فن با استفاده از زمان بین دو پالس قابل محاسبه است.

**پرسش ۴-** برای فن موجود رابطه‌ای پارامتری جهت محاسبه سرعت زاویه‌ای با این روش (بر حسب RPM) به دست آورید.

a. پالس خروجی را به یکی از وقفه‌ها متصل کنید و تایمر/شمارنده مناسب برای این کار را انتخاب کنید.

b. برنامه لازم AVR جهت نمایش فرکانس پالس دریافت شده و سرعت فن بر حسب RPM بر روی LCD را نوشته و ستون چهارم جدول بعد را تکمیل کنید.

**پرسش ۵-** حداقل، حداکثر و دقت سرعت قابل اندازه‌گیری (بدون سر ریز تایمر/ شمارنده‌ها) با استفاده از روش دوم چقدر است؟ محاسبه کنید.

ولتاژ اعمالی به فن CPU	فرکانس پایه خروجی (Hz)	سرعت فن از روش اول (RPM)	سرعت فن از روش دوم (RPM)
۴			
۸			
۱۲			
۱۶			
۲۰			

**پرسش ۶-** با بررسی نتایج و تئوری‌های ذکر شده، دو روش اندازه‌گیری سرعت را با هم مقایسه کرده و مزایا و معایب هر یک را بنویسید.

**پرسش ۷-** در هر کدام از روش‌ها، چه پیشنهادهایی برای بهبود رزولوشن سرعت اندازه‌گیری شده دارید؟

دانشگاه صنعتی خواجه نصیرالدین طوسی

### بخش ۳- اندازه‌گیری موقعیت و جهت چرخش موتور DC با انکودر افزایشی

در بخش قبل دیدید که چگونه با یک شمارنده نوری ساده می‌توان سرعت زاویه‌ای را محاسبه کرد. اکنون می‌خواهیم با یک انکودر افزایشی به اندازه‌گیری موقعیت و جهت چرخش یک موتور DC تحریک مستقل بپردازیم. انکودر مورد استفاده در این آزمایش مدل E50S8-1000-3-T-24 ساخت شرکت Autonics می‌باشد که در هر دور چرخش ۱۰۰۰ پالس تولید می‌کند. توصیه می‌شود که برای آشنایی بیشتر با پارامترهای این انکودر برگه اطلاعات آن را مطالعه نمایید.



شکل ۱۲- شفت انکودر افزایشی متصل به یک موتور DC

**پرسش ۸-** هر کدام از اعداد و حروف موجود در نام مدل شفت انکودر E50S8-1000-3-T-24 به چه معناست؟

حال مراحل زیر را دنبال کنید:

۱. سیم‌های تغذیه انکودر را با توجه به جدول زیر به منبع تغذیه وصل کنید (این جدول روی بدنه انکودر نیز نصب شده است). خروجی‌های A و B را به کانال‌های ۱ و ۲ اسیلوسکوپ متصل کنید.

سیاه	پالس A
سفید	پالس B
نارنجی	پالس Z
قهوه‌ای	+Vcc=12-24
آبی	GND

**توجه:** حتماً قبل از وصل کردن تغذیه انکودر سیم‌های خروجی انکودر را به محل مورد نظر در مدار وصل کنید؛ زیرا اگر بعد از وصل کردن تغذیه، خروجی پالس‌ها به هم اتصال پیدا کنند ممکن است مدار داخلی انکودر آسیب ببیند.

۲. موتور را روشن کنید و رفتار پالس‌های خروجی را با شکل ۴ مقایسه کنید. با تغییر سرعت موتور و همچنین تغییر ولتاژ تغذیه انکودر (حداکثر ۲۴ ولت)، تغییر رفتار مشاهده شده را بررسی نمایید.

۳. برای اینکه دامنه پالس‌های A و B برای اتصال به میکروکنترلر مناسب باشد، با تغییر ولتاژ تغذیه انکودر شرایطی را فراهم کنید که خروجی پالس‌ها به بازه ۰ تا ۵ ولت برسد.

۴. خروجی‌های A و B را به پایه‌های وقفه خارجی ۰ و ۱ میکرو متصل کنید و در ویزارد کدویژن وقفه‌های ۰، ۱ و ۲ را برای لبه بالارونده فعال کنید.

۵. در زیربرنامه وقفه ۰ به وضعیت پالس B توجه کنید و با توجه به شکل ۴ جهت حرکت را تشخیص دهید. در تابع main و در خط اول LCD جهت حرکت موتور را نمایش دهید.
۶. با توجه به اینکه در هر دور کامل، ۱۰۰۰ پالس A و B خواهیم داشت، برنامه را به گونه‌ای تغییر دهید که زاویه نسبی تغییر داده شده توسط حرکت دادن شفت موتور بر روی خط دوم LCD نمایش داده شود.
- پرسش ۹-** به نظر شما با انکودر ۱۰۰۰ پالس موجود در آزمایشگاه، بهترین دقتی که در اندازه‌گیری زاویه می‌توان داشت چقدر است؟
۷. در انکودرهای افزایشی پالس سومی با نام Z وجود دارد که در هر دور چرخش انکودر تنها یک بار فعال می‌شود. کاربرد این پالس برای این است که بتوانیم به نوعی زاویه را به صورت مطلق به دست آوریم. برای درک بهتر، این پایه را به وقفه خارجی شماره ۲ متصل کنید و در زیربرنامه مربوط به آن، متغیری که مقدار زاویه در آن ذخیره شده است را صفر کنید. اکنون مدار را راه اندازی کرده و نتیجه را یادداشت نمایید.
- پرسش ۱۰-** آیا با ریست کردن سیستم، مقدار زاویه حفظ می‌شود؟
- پرسش ۱۱-** آیا همواره در یک جای مشخص، پالس Z فعال می‌شود یا با ریست کردن سیستم محل آن جابه جا می‌شود؟
- پرسش ۱۲-** با این شرایط، به نظر شما شفت انکودر افزایشی می‌تواند جایگزین نوع مطلق آن شود؟